

Sťahovacie pásy so štítkom

- Farba: Prírodná
- Materiál pásy a štítku: Polyamid 6,6 (PA 6,6)
- Elektrická pevnosť: 50 kV/mm
- Horľavosť materiálu: Samozhášavý podľa UL94-V2
- Teplotný rozsah použitia: -40 °C ... +85 °C
- Doporučená montážna teplota: -15 °C ... +40 °C
- Neobsahujú halogénové prvky.

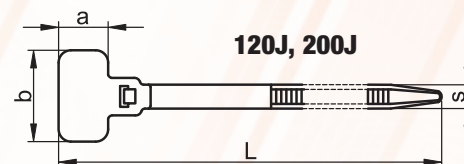
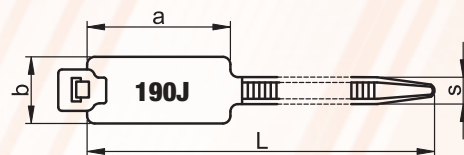
K inštalácii sťahovacích pásov je doporučené používať náradie typu TG007, TG008 resp. TG010 vid' nižšie.

Obj. číslo	Rozmery L×S (mm)	a (mm)	b (mm)	Priemer zväzku (mm)	Max. zaťažiteľnosť (N)
190J	205×3,6	27,5	13	10-48	70

1 N ≈ 0,1 kg. Uvedené technické parametre sú platné pri teplote okolia 23 °C ± 2 °C, pri relatívnej vlhkosti 50 %.

Obj. číslo	Rozmery L×S (mm)	a (mm)	b (mm)	Priemer zväzku (mm)	Max. zaťažiteľnosť (N)
120J	110×2,5	9,2	20,4	1-20	40
200J	210×2,5	9	20,4	5-45	40

1 N ≈ 0,1 kg. Uvedené technické parametre sú platné pri teplote okolia 23 °C ± 2 °C, pri relatívnej vlhkosti 50 %.

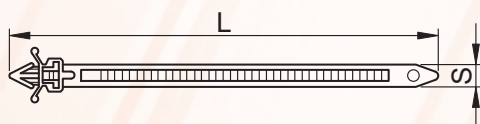


Sťahovacia páska so zastrkávacou hlavou

Sťahovacia páska umožňuje jednoduché upevnenie zväzku vodičov a káblov po zastrčení hrotu hlavice do diery s priemerom d=6 mm.

Ich vlastnosti sú zhodné s vlastnosťami klasických sťahovacích pásov.

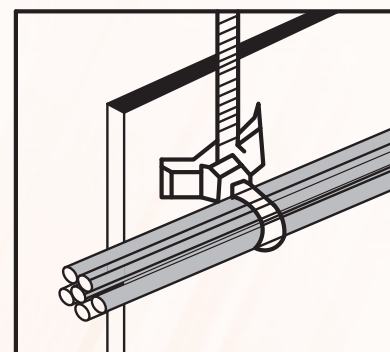
- Materiál: Polyamid 6,6 (PA 6,6)
- Farba: Prírodná
- Horľavosť materiálu: Samozhášavý podľa UL94-HB



PRÍSLUŠNÉ NORMY
STN EN 50146

Obj. číslo	Popis	Priemer zväzku (mm)	Max. zaťažiteľnosť (N)
BK-130	Rozmery L×S: 4,8×130 mm Farba: prírodná, do diery d=6 mm	25	200

1 N ≈ 0,1 kg. Uvedené technické parametre sú platné pri teplote okolia 23 °C ± 2 °C.



TG007

Náradie k inštalácii sťahovacích pásov s nastaviteľným momentom strihu a utiahnutia



Šírka pások: 2,2-8 mm
Hmotnosť: 220 g
Dĺžka: 160 mm

TG008

Náradie k inštalácii sťahovacích pásov s nastaviteľným momentom strihu a utiahnutia



Šírka pások: 2,2-4,8 mm
Hmotnosť: 300 g
Dĺžka: 160 mm

TG010

Náradie k inštalácii sťahovacích pásov s nastaviteľným momentom strihu a utiahnutia



Šírka pások: 3,6-13 mm
Hmotnosť: 320 g
Dĺžka: 195 mm