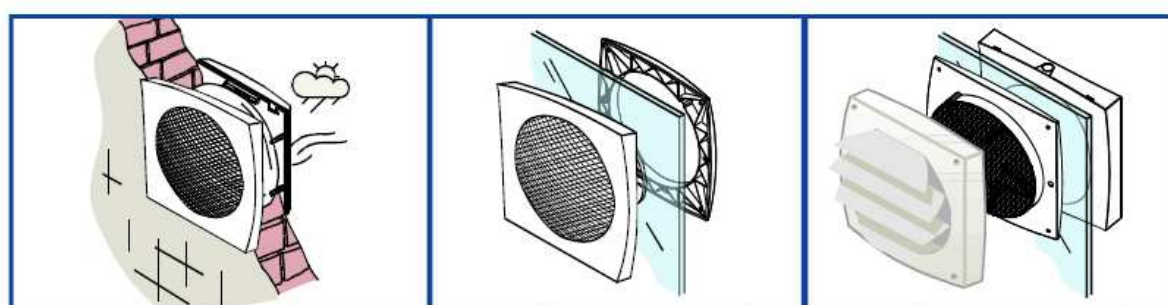
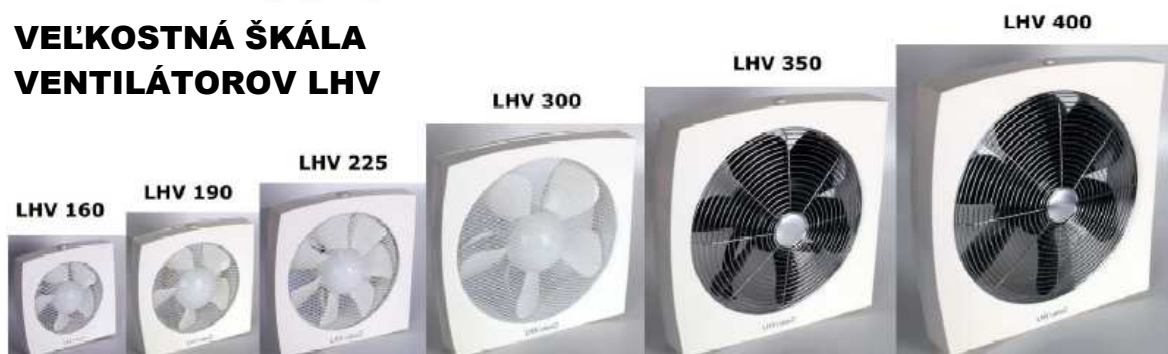


VEĽKOSTNÁ ŠKÁLA VENTILÁTOROV LHV

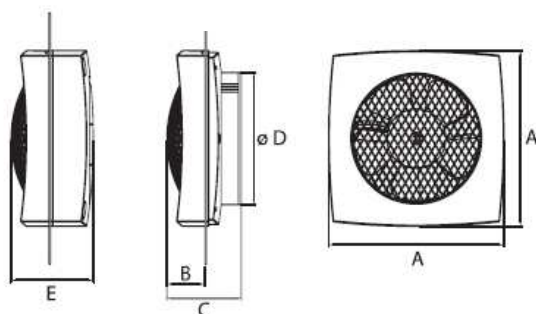


Montáž na stenu

Montáž do okna(interiér)

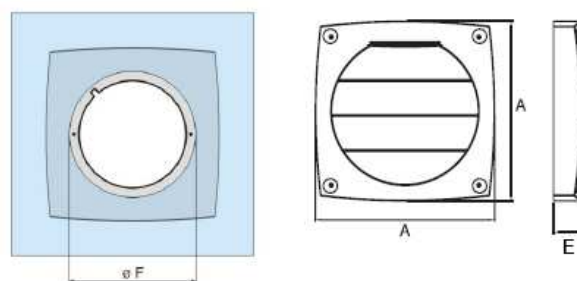
Montáž do okna (exteriér)

VENTILÁTOR



VONKAJŠIA ŽALÚZIA

(voliteľné príslušenstvo)



F- doporučený montážny otvor v stene, v skle alebo inej výplni

G- max. hrúbka skla (alebo inej výplne), pre montáž pomocou montážnej dosky a svorníkov (súčasť prístroja)

	PARAMETRE						ROZMERY (mm)						
	Ø mm	ot./min.	W	m ³ /h	dB(A)/2m	Kg	A	B	C	Ø D	E	Ø F	G
LHV 160	160	1750	25	450	40	1,2	210	46	89	160	51	186	11
LHV 190	190	1325	50	700	42	1,7	250	54	97	194	53	224	13
LHV 225	225	1150	90	900	44	3,0	285	61	110	229	60	270	13
LHV 300	300	1050	80	1450	47	3,4	370	77	125	315	65	340	13
LHV 350	350	1300	110	1850	52	4,3	430	85	142	365	72	400	30
LHV 400	400	1400	250	3150	55	7,4	490	95	160	415	85	468	30

CHARAKTERISTIKA

Axiálne ventilátory s kovovou ochrannou mriežkou. Vyznačujú sa veľmi nízkou prevádzkovou hlučnosťou, ľahkou montážou a jednoduchou údržbou.

POUŽITIE

Odvetrávanie spoločenských miestností, kancelárií, čakární, reštaurácií a podobných priestorov. Ventilátory sú určené pre vnútorné základné prostredie s teplotou 0 až + 40°C, na dopravu čistého vzduchu bez prachu, mastnoty, chemických výparov a ďalšieho znečistenia. Ďalej je nutné zaistiť, aby ventilátor nezamrzal a nestekal do neho kondenzát z chladnejšieho prostredia (vonkajšie prostredie).

SKRIŇA

Skríňa a čelný kryt zhotovené z mechanicky odolného termoplastu ABS bielej farby s vysokou farebnou stálosťou. Čelný kryt je doplnený kovovou ochrannou mriežkou. Na spodnej hrane je čelný kryt zaistený poistnou skrutkou.

OBEŽNÉ KOLESO

Axiálne obežné koleso je vyrobené z plastu ABS.

MOTOR

Asynchrónny s kotvou nakrátko. Modely s priemerom 190mm a väčším používajú rozbehový kondenzátor. Motor je vybavený klznými ložiskami s tukovou náplňou pre celú dobu životnosti. Ďalej je vybavený jednorazovou tepelnou poistkou proti preťaženiu. Pracovná teplota je max. 40°C. Stupeň krytia je IPX4. Napájanie 230 V/50 Hz. LHV 160 a LHV 300 sú v triede II (dvojitá izolácia).

SVORKOVNICA

Svorkovnica je prístupná po uvoľnení zaist'ovacej skrutky a po odstránení krytu svorkovnice. Jednotlivé svorky majú nasledovné označenie :

- N - nulový vodič
- L - fáza
- ⊥ - uzemnenie (LHV 190, LHV 225, LHV 350, LHV 400)

OVLÁDACIE PRVKY

Ventilátor sa zapína a vypína ľubovoľným externým vypínačom.

SMER PRIETOKU VZDUCHU

Smer prietoku vzduchu je od mriežky čelného krytu k zadnému výfukovému hrdlu. Zmena smeru prietoku nie je možná.

MONTÁŽ

Ventilátory je možné namontovať vo zvislej polohe a to na stenu alebo do okna. Pre montáž do skla je ventilátor vybavený fixačnou doskou, ktorá zabezpečuje pevné obojstranné uchytenie na okennej tabuli. Pri montáži do steny sa fixačná doska demontuje a nepoužije sa. Montáž na stenu sa vykonáva 4 skrutkami v rohoch skrine.

REGULÁCIA OTÁČOK

Vykonáva sa elektronickými alebo transformátorovými regulátormi otáčok zmenou napätia.

HLUK

Hladina hluku je meraná vo vzdialenosti 2m v osi odsávania pri plnom chode ventilátora.

ÚDRŽBA

Čelný kryt je možné po uvoľnení zaist'ovacej skrutky sňať a vyčistiť. Vzhľadom na to, že pri zložení krytu dochádza k odkrytiu svorkovnice, je nutné ventilátor najprv odpojiť od elektrického rozvodu vypnutím ističa.

VÝBAVA

Ventilátory sú vybavené fixačnou doskou pre montáž do skla. Pri montáži na stenu sa fixačná doska z prístroja odoberie a nepoužije sa.

PRÍSLUŠENSTVO

K ventilátorom je možné doobjednať ďalší sortiment príslušenstva. Konkrétne príslušenstvo ku každému ventilátoru je možné vyhľadať v samostatnej tabuľke.

