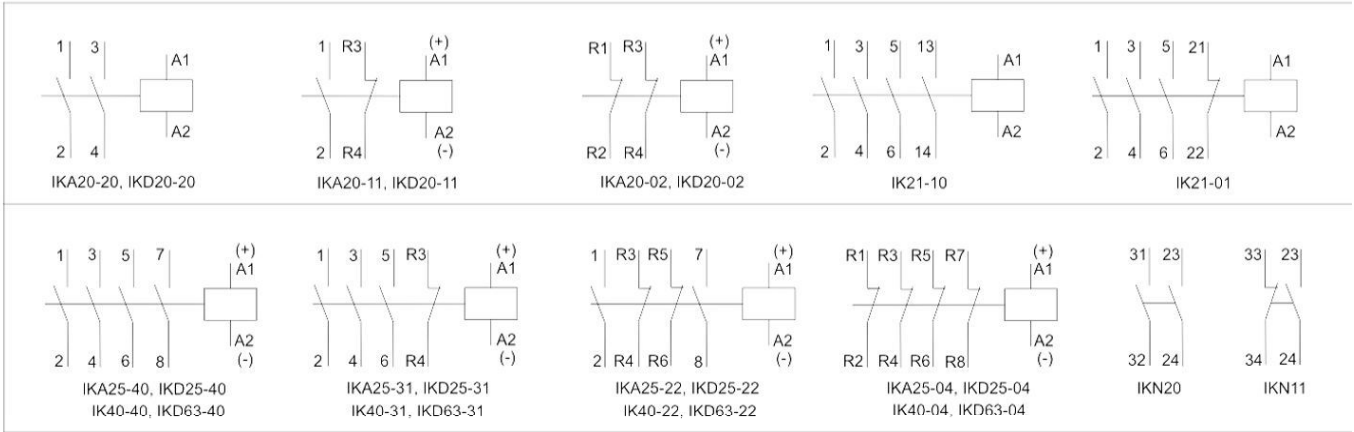
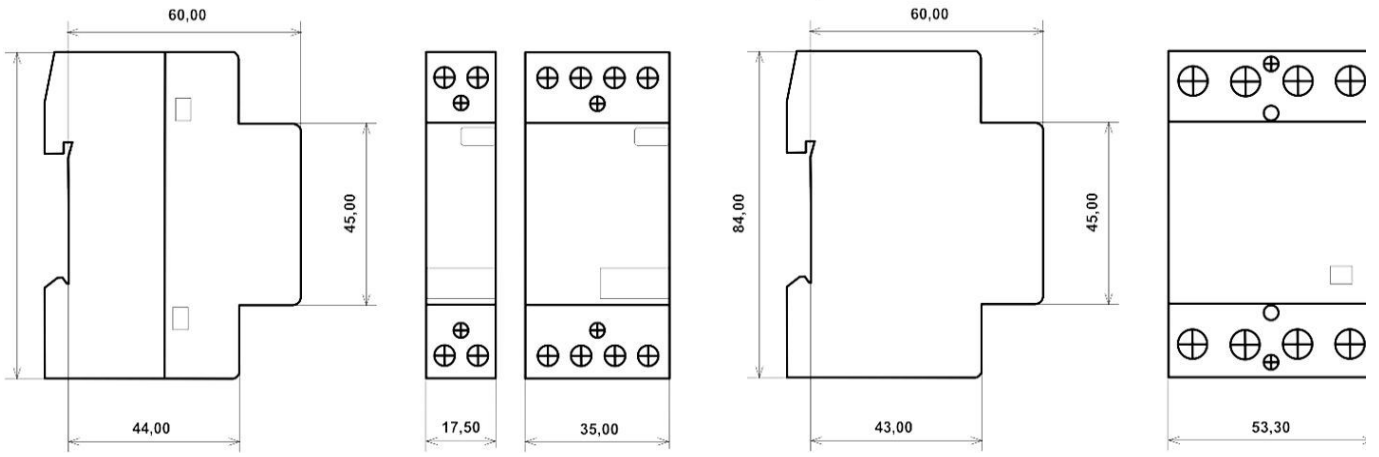




IKA; IKD 20;25

IK 40;63



										HHSLa	IKN				
Všeobecné	Zodpovedá normám		IEC 947-4-1, IEC 947-5-1, IEC 1095, EN 60947-4-1, EN 60947-5-1 EN 61095, VDE 0660, VDE 0637												
	Pripustná teplota okolia		°C	-5...+55						-5...+40	-5...+55				
	Skladová teplota		°C	-30...+80											
	Ochrana proti prepetiu		V	-	430	-	-	430	430	430	-	-			
	Mechanická odolnosť			3 x 10 <sup>8</sup>											
	Trieda odolnosti na DIN 40 050, IEC 529			IP20											
	Ochrana proti dotyku VDE 0106														
Hlavné kontakty	Zapojenie vedľa seba		40°C	bez limitu						-	-				
			55°C	bez limitu						max.3con.	-				
	Menovité izolačné napätie		U <sub>i</sub>	V	440	440	415	440	440	500	500	440	440		
			U <sub>imp</sub>	kV	4	4		4	4	4	4	4	4		
	Menovitý tepelný prúd		I <sub>n</sub>	A	20	20	20	25	25	40	63	6	6		
	AC1		I <sub>e</sub>	A	20	20	20	25	25	40	63	-	-		
				kV	4	4	7,5	9	9	16	24	-	-		
	AC7a			kV	-	-	13	16	16	26	40	-	-		
	AC3			kV	1,3 <sub>ONLY FOR NO</sub>	1,3 <sub>ONLY FOR NO</sub>	1,1	2,2	2,2	5,5	8,5	-	-		
	AC7b			kV	-	-	2,2	4	4	11	15	-	-		
	DC 1	Menovitý pracovný prúd pri	I <sub>e</sub>	A	U <sub>e</sub> =24V	20	20	20	25	25	40	63	-	-	
					U <sub>e</sub> =110V	1	1	2	2	2	4	4	-	-	
					U <sub>e</sub> =220V	0,5	0,5	0,5	0,5	0,5	0,8	0,8	-	-	
					U <sub>e</sub> =24V	-	20	20	-	-	40	63	-	-	
					U <sub>e</sub> =110V	3	3	4	4	4	10	10	-	-	
					U <sub>e</sub> =220V	1,5	1,5	1,5	1,5	1,5	6	6	-	-	
U <sub>e</sub> =24V					-	-	20	-	-	40	63	-	-		
U <sub>e</sub> =110V					-	-	6	6	6	30	35	-	-		
U <sub>e</sub> =220V					-	-	2,5	2,5	2,5	20	30	-	-		
U <sub>e</sub> =24V					-	-	20	25	25	40	63	-	-		
U <sub>e</sub> =110V	-	-	6	6	6	40	63	-	-						
U <sub>e</sub> =220V	-	-	3,5	3,5	3,5	40	63	-	-						
Elektrická životnosť pri 230/400 V	AC1	AC3	AC5a	AC5b	AC7a	AC7b	Pracovné cikli								
							200000	200000	200000	200000	200000	100000	100000	-	-
							300000	300000	300000	500000	500000	150000	150000	-	-
							100000	100000	100000	100000	100000	100000	100000	-	-
							pri 32 uF	pri 32 uF	pri 36 uF	pri 36 uF	pri 36 uF	pri 220 uF	pri 330 uF	-	-
							-	-	50000	100000	100000	100000	100000	-	-
							-	-	pri 1,5 kW	pri 1,5 kW	pri 1,5 kW	pri 4 kW	pri 6 kW	-	-
200000	200000	200000	200000	200000	100000	100000	-	-							
300000	300000	300000	500000	500000	150000	150000	-	-							
maximálna pracovná frekvencia			pr.c.	600	600	360	600	600	120	120	600	600			